

Tryckmätare

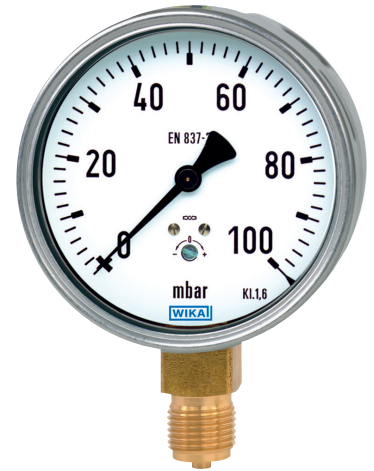
låga tryck serie 2060

husdim 100 mm

Datablad **02.16.03**

utg.23.01

Utförande	Tryckmätare i standardutförande för mätning av låga, torra och gasformiga, icke aggressiva mätmedier
Design	EN 837-3
Serie	2060
WIKA typnr	612.20
Husdiameter	Dim 100 mm
Mät noggrannhet	kl. 1,6%
Hus	Kromnickelstål med bajonettfattad kapsel
Glas	Instrumentglas
Mätsystem	Medieberörda delar av kopparlegering
Tryckenhet	mbar, mmvp, mmvp/Pa, Pa, kPa, psi, mmHg
Skala	Vit skala av aluminium
Nolljustering	Nolljustering med skruv framifrån genom glaset
Tryckanslutning	G3/8", G1/2" eller 1/2"NPT
Montering	Fristående montering, bakfläns för väggmontage, frontfläns eller bygelmontage för panelmontage
Skyddsklass	IP 54 enligt EN 60529/IEC 529
Lägsta tryckområde	10 mbar
illåtet arbetstryck	Hela skalvärdet vid vilande belastning. 90% av skalvärdet vid växlande belastning
Tillåten temperatur	Medietemperatur max -20 till +100°C Med bakåtriktad anslutning max +80°C Omgivningstemperatur -20 till +60°C
Certifikat	Certifikat EN 10204 kan levereras mot tillägg Materialintyg EN 10204-2.2 Materialcertifikat EN 10204-3.1
Kalibrering	Option med ackrediterad kalibrering med kalibreringsbevis enligt ISO/IEC 17025:2018 (SWEDAC)
Specialutförande	Utförande fettfri för syrgas Skala med färgade fält eller kundlogo



2060
Nedåtriktad
fristående



2061
Bakåtriktad
fristående



2065
Nedåtriktad
bakfläns



2067
Bakåtriktad
frontfläns



2068
Bakåtriktad
bygelmontage



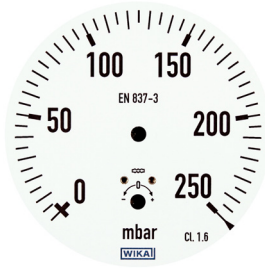
2069
Nedåtriktad
frontfläns

Tryckmätare

låga tryck serie 2060

husdim 100 mm

Datablad **02.16.03**



Tryckområde	Skalvärde	Delstreck
0-10 mbar	0,2	50
0-16 mbar	0,5	32
0-25 mbar	0,5	50
0-40 mbar	1,0	40
0-60 mbar	1,0	60
0-100 mbar	2,0	50
0-160 mbar	5,0	32
0-250 mbar	5,0	50
0-400 mbar	10,0	40
-10/0 mbar	0,2	50
-16/0 mbar	0,5	32
-25/0 mbar	0,5	50
-40/0 mbar	1,0	40
-60/0 mbar	1,0	60
-100/0 mbar	2,0	50
-160/0 mbar	5,0	32
-250/0 mbar	5,0	50
-400/0 mbar	10,0	40

Mätnoggrannhet

Max tillåten onoggrannhet 1,6%

Mätnoggrannheten räknas i procent av tryckmätarens slutgradering. Avvikelsen 1,6% kan förekomma \pm över hela skalområdet vid normaltemperatur +20°C. Ex. tryckområde 0-100 mbar har avvikelse \pm 1,6 mbar

Temperaturpåverkan

Temperatur över eller under +20°C påverkar noggrannheten. Driftstemperatur över eller under +20°C försämrar noggrannheten med 0,6 procentenheter per +10°C. Ex vid driftstemperatur +40°C är onoggrannheten \pm 2,8%.

Tryckenhet mbar

Låga tryck mäts som standard i enhet mbar
10 mbar = 0,01 bar
10 mbar = 100 mmvp
10 mbar = 1000 Pa = 1 kPa
10 mbar = 0,145 psi

Alternativa utföranden

Över- undertryckssäkerhet

10 ggr övertryckssäker från mätområde 0-40 mbar
3 ggr övertryckssäker vid mätområde < 0-40 mbar
10 ggr undertryckssäker från mätområde -40/0 mbar
3 ggr undertryckssäker vid mätområde < -40/0 mbar

Syrafast mätsystem

Utförande med syrafast mätsystem för mätning av aggressiva medier eller vid korrosiv miljö
Se typ 2860 enligt datablad 02.07.01

Precisionsutförande

Bättre mätnoggrannhet än 1,6%
Precisionsutförande med mätnoggrannhet 0,6%
Se typ 612.20 enligt datablad PM 06.09

Med inbyggd elektrisk kontakt







Utförande med en eller två elektriska kontakter med brytande och/eller slutande funktion
Se typ PGS43 enligt datablad PV 24.03

Tryckmätare

låga tryck serie 2060

husdim 100 mm

Datablad **02.16.03**







Best.nr husdim 100 mm anslutning G3/8							
		2060	2061	2065	2067	2068	2069
Anslutning	Tryckområde	Nedåt	Bakåt	Bakfläns	Frontfläns	Bygel	Frontfläns
G3/8	0-10 mbar	20603619	20613619	20653619	20673619	20683619	20693619
G3/8	0-16 mbar	20603620	20613620	20653620	20673620	20683620	20693620
G3/8	0-25 mbar	20603622	20613622	20653622	20673622	20683622	20693622
G3/8	0-40 mbar	20603624	20613624	20653624	20673624	20683624	20693624
G3/8	0-60 mbar	20603625	20613625	20653625	20673625	20683625	20693625
G3/8	0-100 mbar	20603626	20613626	20653626	20673626	20683626	20693626
G3/8	0-160 mbar	20603627	20613627	20653627	20673627	20683627	20693627
G3/8	0-250 mbar	20603628	20613628	20653628	20673628	20683628	20693628
G3/8	0-400 mbar	20603629	20613629	20653629	20673629	20683629	20693629
G3/8	-10/0 mbar	20603652	20613652	20653652	20673652	20683652	20693652
G3/8	-16/0 mbar	20603653	20613653	20653653	20673653	20683653	20693653
G3/8	-25/0 mbar	20603654	20613654	20653654	20673654	20683654	20693654
G3/8	-40/0 mbar	20603655	20613655	20653655	20673655	20683655	20693655
G3/8	-60/0 mbar	20603656	20613656	20653656	20673656	20683656	20693656
G3/8	-100/0 mbar	20603657	20613657	20653657	20673657	20683657	20693657
G3/8	-160/0 mbar	20603658	20613658	20653658	20673658	20683658	20693658
G3/8	-250/0 mbar	20603659	20613659	20653659	20673659	20683659	20603659
G3/8	-400/0 mbar	20603660	20613660	20653660	20673660	20683660	20693660
G3/8	-10+15 mbar	20603672	20613672	20653672	20673672	20683672	20693672
G3/8	-10+30 mbar	20603673	20613673	20653673	20673673	20683673	20693673
G3/8	-10+60 mbar	20603688	20613688	20653688	20673688	20683688	20693688
G3/8	-20+20 mbar	20603674	20613674	20653674	20673674	20683674	20693674
G3/8	-20+40 mbar	20603675	20613675	20653675	20673675	20683675	20693675
G3/8	-20+80 mbar	20603687	20613687	20653687	20673687	20683687	20693687
G3/8	-30+30 mbar	20603676	20613676	20653676	20673676	20683676	20693676
G3/8	-40+20 mbar	20603677	20613677	20653677	20673677	20683677	20693677
G3/8	-40+40 mbar	20603689	20613689	20653689	20673689	20683689	20693689
G3/8	-50+350 mbar	20603680	20613680	20653680	20673680	20683680	20693680
G3/8	-60+100 mbar	20603677	20613677	20653677	20673677	20683677	20693677
G3/8	-100+300 mbar	20603685	20613685	20653685	20673685	20683685	20693685
G3/8	-150+250 mbar	20603681	20613681	20653681	20673681	20683681	20693681
G3/8	-200+200 mbar	20603682	20613682	20653682	20673682	20683682	20693682
G3/8	-250+150 mbar	20603678	20613678	20653678	20673678	20683678	20693678
G3/8	-250+250 mbar	20603679	20613679	20653679	20673679	20683679	20693679

Tryckmätare

låga tryck serie 2060

husdim 100 mm

Datablad **02.16.03**

Best.nr husdim 100 mm anslutning G1/2							
		2060	2061	2065	2067	2068	2069
Anslutning	Tryckområde	Nedåt	Bakåt	Bakfläns	Frontfläns	Bygel	Frontfläns
G1/2	0-10 mbar	20603519	20613519	20653519	20673519	20683519	20693519
G1/2	0-16 mbar	20603520	20613520	20653520	20673520	20683520	20693520
G1/2	0-25 mbar	20603522	20613522	20653522	20673522	20683522	20693522
G1/2	0-40 mbar	20603524	20613524	20653524	20673524	20683524	20693524
G1/2	0-60 mbar	20603525	20613525	20653525	20673525	20683525	20693525
G1/2	0-100 mbar	20603526	20613526	20653526	20673526	20683526	20693526
G1/2	0-160 mbar	20603527	20613527	20653527	20673527	20683527	20693527
G1/2	0-250 mbar	20603528	20613528	20653528	20673528	20683528	20693528
G1/2	0-400 mbar	20603529	20613529	20653529	20673529	20683529	20693529
G1/2	-10/0 mbar	20603552	20613552	20653552	20673552	20683552	20693552
G1/2	-16/0 mbar	20603553	20613553	20653553	20673553	20683553	20693553
G1/2	-25/0 mbar	20603554	20613554	20653554	20673554	20683554	20693554
G1/2	-40/0 mbar	20603555	20613555	20653555	20673555	20683555	20693555
G1/2	-60/0 mbar	20603556	20613556	20653556	20673556	20683556	20693556
G1/2	-100/0 mbar	20603557	20613557	20653557	20673557	20683557	20693557
G1/2	-160/0 mbar	20603558	20613558	20653558	20673558	20683558	20693558
G1/2	-250/0 mbar	20603559	20613559	20653559	20673559	20683559	20603559
G1/2	-400/0 mbar	20603560	20613560	20653560	20673560	20683560	20693560
G1/2	-10+15 mbar	20603572	20613572	20653572	20673572	20683572	20693572
G1/2	-10+30 mbar	20603573	20613573	20653573	20673573	20683573	20693573
G1/2	-10+60 mbar	20603588	20613588	20653588	20673588	20683588	20693588
G1/2	-20+20 mbar	20603574	20613574	20653574	20673574	20683574	20693574
G1/2	-20+40 mbar	20603575	20613575	20653575	20673575	20683575	20693575
G1/2	-20+80 mbar	20603587	20613587	20653587	20673587	20683587	20693587
G1/2	-30+30 mbar	20603576	20613576	20653576	20673576	20683576	20693576
G1/2	-40+20 mbar	20603577	20613577	20653577	20673577	20683577	20693577
G1/2	-40+40 mbar	20603589	20613589	20653589	20673589	20683589	20693589
G1/2	-50+350 mbar	20603580	20613580	20653580	20673580	20683580	20693580
G1/2	-60+100 mbar	20603577	20613577	20653577	20673577	20683577	20693577
G1/2	-100+300 mbar	20603585	20613585	20653585	20673585	20683585	20693585
G1/2	-150+250 mbar	20603581	20613581	20653581	20673581	20683581	20693681
G1/2	-200+200 mbar	20603582	20613582	20653582	20673582	20683582	20693582
G1/2	-250+150 mbar	20603578	20613578	20653578	20673578	20683578	20693578
G1/2	-250+250 mbar	20603579	20613579	20653579	20673579	20683579	20693579

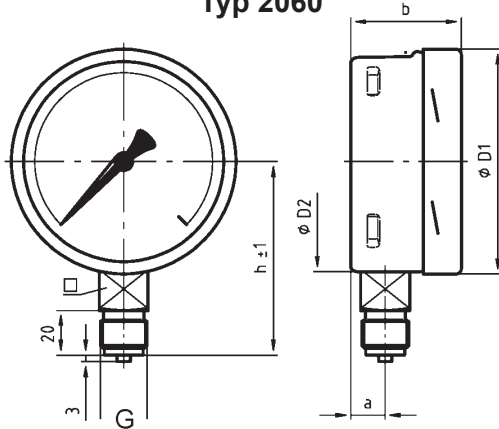
Tryckmätare

låga tryck serie 2060

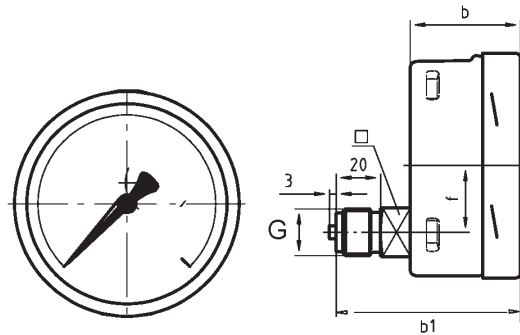
husdim 100 mm

Datablad 02.16.03

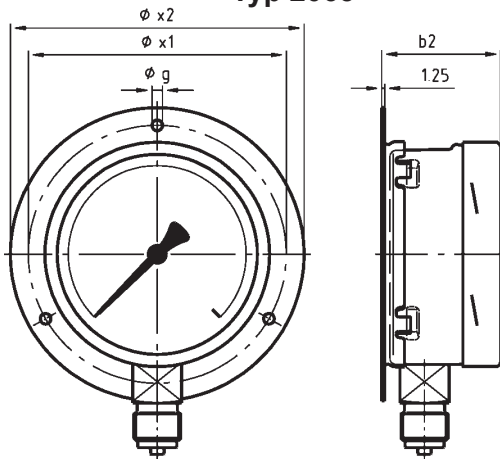
Typ 2060



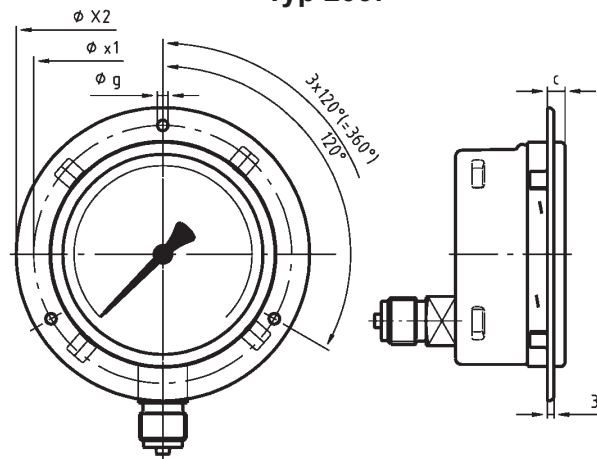
Typ 2061



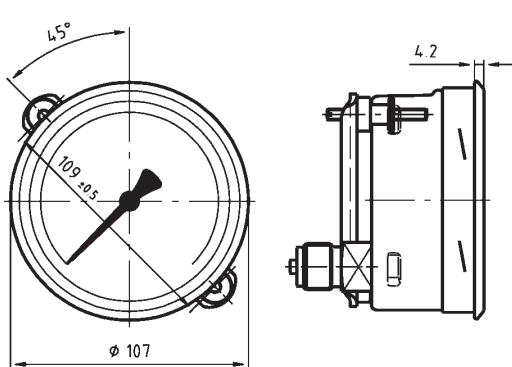
Typ 2065



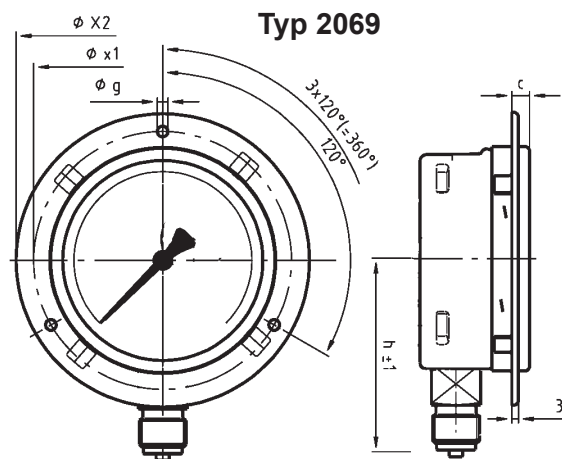
Typ 2067



Typ 2068



Typ 2069



Dim Ø	a	b	b ₁	b ₂	D ₁	D ₂	x1	x2	g	h±1	f	c	kg	G
100	15,5	49,5	83	53,5	101	99	116	132	4,8	87	30	8	0,6	G3/8-G1/2